

Tárgy: MTMI Élményközpont Nyíregyházán külső homlokzat
felújítási munkálatai, héjazat, ill. nyílászáró cserével

2018. április

NYÍLÁSZÁRÓ KONSZIGNÁCIÓ

Dudás Ede
építészmérnök,
okl. településmérnök,
tervező szakmérnök
Eng.sz. : É-15-0303

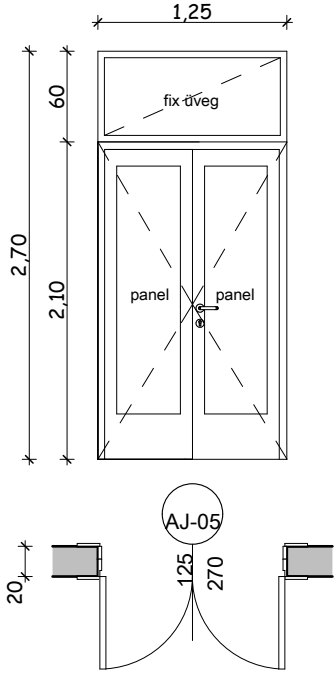
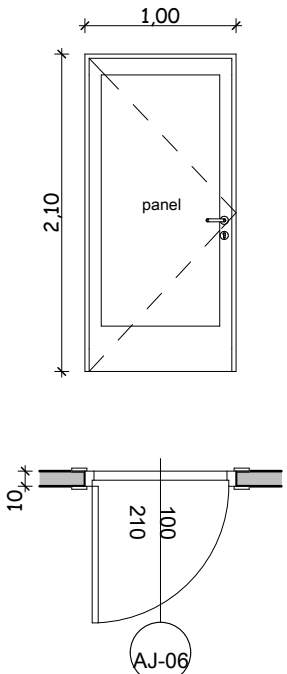
Tárgy: MTMI Élményközpont Nyíregyházán külső homlokzat felújítási munkálatai, héjazat, ill. nyílászáró cserével

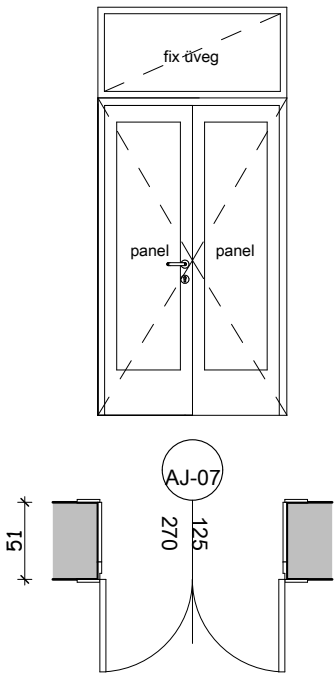
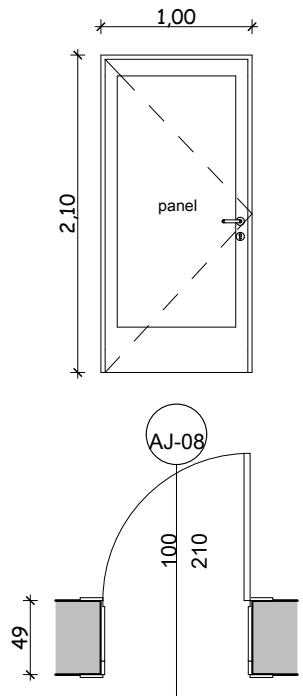
1

| | | | | |
|---|--|----------------|-------------------|--|
| | Szélesség: 1,25 m | 1 darab | Jel: AJ-03 | |
| | Magasság: 2,70 m | | | |
| | Nyitásirány: Balos | | | |
| | Nyitásmód: Szimmetrikus kétszárnyú ajtó fix felülvilágítóval | | | |
| | Típus: Pannontherm beltéri nyílászáró (mélybéléses kivételben 70 mm rádiúszu szegőléccsel) | | | |
| | Minőség: I. osztályú | | | |
| | Alapanyag: 60 mm vtg. 3 rtg-ből ragasztott, toldásmentes, válogatott, álló évgyűrűs és hibamentes borovi fenyő | | | |
| | Szilikonozás: szintelen, neutrális UV álló szilikonozás | | | |
| | Vasalat: DOSE 3410-C | | | |
| | Felületképzés: 1 rtg. szállekötő gombamentesítő, 1 rtg. kültéripác, 1 rtg. UV álló SAYER alaplakk, 1 rtg. UV álló SAYER tip. fedőlakk megrendelői színkiválasztás alapján (egyedi zöld) | | | |
| | Üvegezés: Fix felülvilágító edzett biztonsági üvegezés 8 mm vastagságban | | | |
| | Pánt: 3 dimenzióban állítható pánt, bronz színű pánttakaróval | | | |
| | Tömítés: szilikon alapanyagú, a fa színével harmonizáló Trelleborg tömítés | | | |
| Belső kávburkolat: a fal belső kávája az ajtók anyagával és színével azonos burkolatot kap, a belső-belső élen 70 mm rádiúszu szegőléccsel | | | | |
| Zárszerkezet: Dose 3410-n Elzett félbiztonsági zár | | | | |
| Kilincs: ergonomikus kialakítású színes HOPPE kilincs | | | | |
| Megjegyzés: Méretpontosság helyszínen ellenőrizendő! | | | | |
| | Szélesség: 1,25 m | 1 darab | Jel: AJ-04 | |
| | Magasság: 2,70 m | | | |
| | Nyitásirány: Balos | | | |
| | Nyitásmód: Szimmetrikus kétszárnyú ajtó fix felülvilágítóval | | | |
| | Típus: Pannontherm beltéri nyílászáró (mélybéléses kivételben 70 mm rádiúszu szegőléccsel) | | | |
| | Minőség: I. osztályú | | | |
| | Alapanyag: 60 mm vtg. 3 rtg-ből ragasztott, toldásmentes, válogatott, álló évgyűrűs és hibamentes borovi fenyő | | | |
| | Szilikonozás: szintelen, neutrális UV álló szilikonozás | | | |
| | Vasalat: DOSE 3410-C | | | |
| | Felületképzés: 1 rtg. szállekötő gombamentesítő, 1 rtg. kültéripác, 1 rtg. UV álló SAYER alaplakk, 1 rtg. UV álló SAYER tip. fedőlakk megrendelői színkiválasztás alapján (egyedi zöld) | | | |
| | Üvegezés: Fix felülvilágító edzett biztonsági üvegezés 8 mm vastagságban | | | |
| | Pánt: 3 dimenzióban állítható pánt, bronz színű pánttakaróval | | | |
| | Tömítés: szilikon alapanyagú, a fa színével harmonizáló Trelleborg tömítés | | | |
| Belső kávburkolat: a fal belső kávája az ajtók anyagával és színével azonos burkolatot kap, a belső-belső élen 70 mm rádiúszu szegőléccsel | | | | |
| Zárszerkezet: Dose 3410-n Elzett félbiztonsági zár | | | | |
| Kilincs: ergonomikus kialakítású színes HOPPE kilincs | | | | |
| Megjegyzés: Méretpontosság helyszínen ellenőrizendő! | | | | |

Tárgy: MTMI Élmenyközpont Nyíregyházán külső homlokzat felújítási munkálatai, héjazat, ill. nyílászáró cserével

2

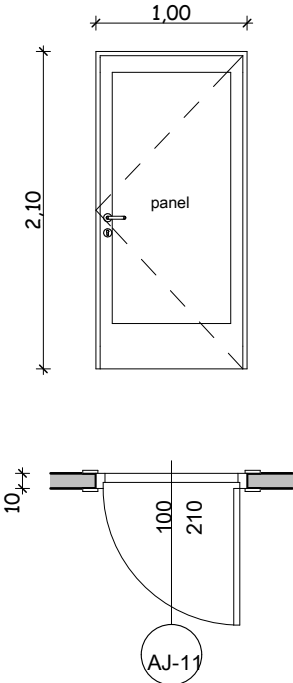
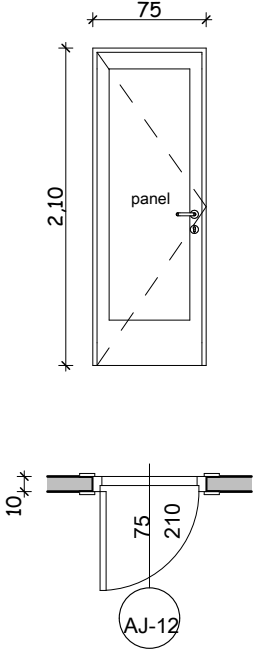
| | | | | |
|---|---|----------------|-------------------|--|
|  | Szélesség: 1,25 m | 1 darab | Jel: AJ-05 | |
| | Magasság: 2,70 m | | | |
| | Nyitásirány: Jobbos | | | |
| | Nyitásmód: Szimmetrikus kétszárnyú ajtó fix felülvilágítóval | | | |
| | Típus: Pannontherm beltéri nyílászáró (mélybéléses kivételben 70 mm rádiúszu szegőléccsel) | | | |
| | Minőség: I. osztályú | | | |
| | Alapanyag: 60 mm vtg. 3 rtg-ből ragasztott, toldásmentes, válogatott, álló évgyűrűs és hibamentes borovi fenyő | | | |
| | Szilikonozás: szintelen, neutrális UV álló szilikonozás | | | |
| | Vasalat: DOSE 3410-C | | | |
| | Felületképzés: 1 rtg. szállekötő gombamentesítő, 1 rtg. kültéripác, 1 rtg. UV álló SAYER alaplakk, 1 rtg. UV álló SAYER tip. fedőlakk megrendelői szinkiválasztás alapján (egyeidi zöld) | | | |
| | Üvegezés: Fix felülvilágító edzett biztonsági üvegezés 8 mm vastagságban | | | |
| | Pánt: 3 dimenzióban állítható pánt, bronz színű pánttakaróval | | | |
| | Tömítés: szilikon alapanyagú, a fa színével harmonizáló Trelleborg tömítés | | | |
| | Belső kávburkolat: a fal belső kávája az ajtók anyagával és színével azonos burkolatot kap, a belső-belső élen 70 mm rádiúszu szegőléccsel | | | |
| Zárszerkezet: Dose 3410-n Elzett félbiztonsági zár | | | | |
| Kilincs: ergonomikus kialakítású színes HOPPE kilincs | | | | |
| Megjegyzés: Méretpontosság helyszínen ellenőrizendő! | | | | |
|  | Szélesség: 1,00 m | 2 darab | Jel: AJ-06 | |
| | Magasság: 2,10 m | | | |
| | Nyitásirány: Balos | | | |
| | Nyitásmód: Egyszárnyú ajtó | | | |
| | Típus: Pannontherm beltéri nyílászáró (mélybéléses kivételben 70 mm rádiúszu szegőléccsel) | | | |
| | Minőség: I. osztályú | | | |
| | Alapanyag: 60 mm vtg. 3 rtg-ből ragasztott, toldásmentes, válogatott, álló évgyűrűs és hibamentes borovi fenyő | | | |
| | Szilikonozás: szintelen, neutrális UV álló szilikonozás | | | |
| | Vasalat: DOSE 3410-C | | | |
| | Felületképzés: 1 rtg. szállekötő gombamentesítő, 1 rtg. kültéripác, 1 rtg. UV álló SAYER alaplakk, 1 rtg. UV álló SAYER tip. fedőlakk megrendelői szinkiválasztás alapján (egyeidi zöld) | | | |
| | Üvegezés: Fix felülvilágító edzett biztonsági üvegezés 8 mm vastagságban | | | |
| | Pánt: 3 dimenzióban állítható pánt, bronz színű pánttakaróval | | | |
| | Tömítés: szilikon alapanyagú, a fa színével harmonizáló Trelleborg tömítés | | | |
| | Belső kávburkolat: a fal belső kávája az ajtók anyagával és színével azonos burkolatot kap, a belső-belső élen 70 mm rádiúszu szegőléccsel | | | |
| Zárszerkezet: Dose 3410-n Elzett félbiztonsági zár | | | | |
| Kilincs: ergonomikus kialakítású színes HOPPE kilincs | | | | |
| Megjegyzés: Méretpontosság helyszínen ellenőrizendő! | | | | |

| | | | | |
|---|--|----------------|-------------------|--|
|  | Szélesség: 1,25 m | 1 darab | Jel: AJ-07 | |
| | Magasság: 2,70 m | | | |
| | Nyitásirány: Balos | | | |
| | Nyitásmód: Szimmetrikus kétszárnyú ajtó fix felülvilágítóval | | | |
| | Típus: Pannontherm beltéri nyílászáró (mélybéléses kivételben 70 mm rádiúszu szegőléccsel) | | | |
| | Minőség: I. osztályú | | | |
| | Alapanyag: 60 mm vtg. 3 rtg-ből ragasztott, toldásmentes, válogatott, álló évgyűrűs és hibamentes borovi fenyő | | | |
| | Szilikonozás: szintelen, neutrális UV álló szilikonozás | | | |
| | Vasalat: DOSE 3410-C | | | |
| | Felületképzés: 1 rtg. szállekötő gombamentesítő, 1 rtg. kültéripác, 1 rtg. UV álló SAYER alaplakk, 1 rtg. UV álló SAYER tip. fedőlakk megrendelői színkiválasztás alapján (egyedi zöld) | | | |
| | Üvegezés: Fix felülvilágító edzett biztonsági üvegezés 8 mm vastagságban | | | |
| | Pánt: 3 dimenzióban állítható pánt, bronz színű pánttakaróval | | | |
| | Tömítés: szilikon alapanyagú, a fa színével harmonizáló Trelleborg tömítés | | | |
| | Belső káburkolat: a fal belső kávája az ajtók anyagával és színével azonos burkolatot kap, a belső-belső élen 70 mm rádiúszu szegőléccsel | | | |
| Zárszerkezet: Dose 3410-n Elzett félbiztonsági zár | | | | |
| Kilincs: ergonómikus kialakítású színes HOPPE kilincs | | | | |
| Megjegyzés: Méretpontosság helyszínen ellenőrizendő! | | | | |
|  | Szélesség: 1,00 m | 1 darab | Jel: AJ-08 | |
| | Magasság: 2,10 m | | | |
| | Nyitásirány: Balos | | | |
| | Nyitásmód: Egyszárnyú ajtó | | | |
| | Típus: Pannontherm beltéri nyílászáró (mélybéléses kivételben 70 mm rádiúszu szegőléccsel) | | | |
| | Minőség: I. osztályú | | | |
| | Alapanyag: 60 mm vtg. 3 rtg-ből ragasztott, toldásmentes, válogatott, álló évgyűrűs és hibamentes borovi fenyő | | | |
| | Szilikonozás: szintelen, neutrális UV álló szilikonozás | | | |
| | Vasalat: DOSE 3410-C | | | |
| | Felületképzés: 1 rtg. szállekötő gombamentesítő, 1 rtg. kültéripác, 1 rtg. UV álló SAYER alaplakk, 1 rtg. UV álló SAYER tip. fedőlakk megrendelői színkiválasztás alapján (egyedi zöld) | | | |
| | Üvegezés: Fix felülvilágító edzett biztonsági üvegezés 8 mm vastagságban | | | |
| | Pánt: 3 dimenzióban állítható pánt, bronz színű pánttakaróval | | | |
| | Tömítés: szilikon alapanyagú, a fa színével harmonizáló Trelleborg tömítés | | | |
| | Belső káburkolat: a fal belső kávája az ajtók anyagával és színével azonos burkolatot kap, a belső-belső élen 70 mm rádiúszu szegőléccsel | | | |
| Zárszerkezet: Dose 3410-n Elzett félbiztonsági zár | | | | |
| Kilincs: ergonómikus kialakítású színes HOPPE kilincs | | | | |
| Megjegyzés: Méretpontosság helyszínen ellenőrizendő! | | | | |

Tárgy: MTMI Élményközpont Nyíregyházán külső homlokzat felújítási munkálatai, héjazat, ill. nyílászáró cserével

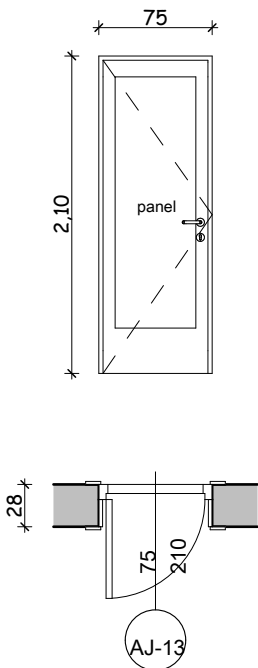
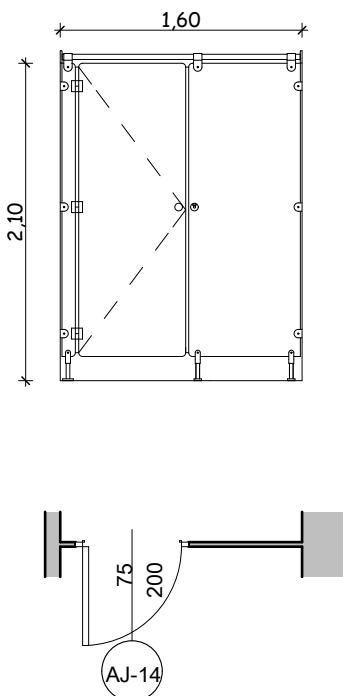
4

| | | | | |
|--|---|----------------|-------------------|--|
| | Szélesség: 1,20 m | 1 darab | Jel: AJ-09 | |
| | Magasság: 2,10 m | | | |
| | Nyitásirány: Balos | | | |
| | Nyitásmód: Egyszárnyú ajtó | | | |
| | Típus: Pannontherm beltéri nyílászáró (mélybéléses kivitelben 70 mm rádiúszu szegőléccsel) | | | |
| | Minőség: I. osztályú | | | |
| | Alapanyag: 60 mm vtg. 3 rtg-ből ragasztott, toldásmentes, válogatott, álló évgyűrűs és hibamentes borovi fenyő | | | |
| | Szilikonozás: szintelen, neutrális UV álló szilikonozás | | | |
| | Vasalat: DOSE 3410-C | | | |
| | Felületképzés: 1 rtg. szállekötő gombamentesítő, 1 rtg. kültéripác, 1 rtg. UV álló SAYER alaplakk, 1 rtg. UV álló SAYER tip. fedőlakk megrendelői szinkválasztás alapján (egyedi zöld) | | | |
| | Üvegezés: Fix felülvilágító edzett biztonsági üvegezés 8 mm vastagságban | | | |
| | Pánt: 3 dimenzióban állítható pánt, bronz színű pánttakaróval | | | |
| | Tömítés: szilikon alapanyagú, a fa színével harmonizáló Trelleborg tömítés | | | |
| | Belső káburkolat: a fal belső kávája az ajtók anyagával és színével azonos burkolatot kap, a belső-belső élen 70 mm rádiúszu szegőléccsel | | | |
| Zárszerkezet: Dose 3410-n Elzett félbiztonsági zár | | | | |
| Kilincs: C470 braille inox kilincs (akadálymentes) | | | | |
| Megjegyzés: Méretpontosság helyszínen ellenőrizendő! | | | | |
| | Szélesség: 0,90 m | 1 darab | Jel: AJ-10 | |
| | Magasság: 2,10 m | | | |
| | Nyitásirány: Jobbos | | | |
| | Nyitásmód: Egyszárnyú ajtó | | | |
| | Típus: Pannontherm beltéri nyílászáró (mélybéléses kivitelben 70 mm rádiúszu szegőléccsel) | | | |
| | Minőség: I. osztályú | | | |
| | Alapanyag: 60 mm vtg. 3 rtg-ből ragasztott, toldásmentes, válogatott, álló évgyűrűs és hibamentes borovi fenyő | | | |
| | Szilikonozás: szintelen, neutrális UV álló szilikonozás | | | |
| | Vasalat: DOSE 3410-C | | | |
| | Felületképzés: 1 rtg. szállekötő gombamentesítő, 1 rtg. kültéripác, 1 rtg. UV álló SAYER alaplakk, 1 rtg. UV álló SAYER tip. fedőlakk megrendelői szinkválasztás alapján (egyedi zöld) | | | |
| | Üvegezés: Fix felülvilágító edzett biztonsági üvegezés 8 mm vastagságban | | | |
| | Pánt: 3 dimenzióban állítható pánt, bronz színű pánttakaróval | | | |
| | Tömítés: szilikon alapanyagú, a fa színével harmonizáló Trelleborg tömítés | | | |
| | Belső káburkolat: a fal belső kávája az ajtók anyagával és színével azonos burkolatot kap, a belső-belső élen 70 mm rádiúszu szegőléccsel | | | |
| Zárszerkezet: Dose 3410-n Elzett félbiztonsági zár | | | | |
| Kilincs: ergonómikus kialakítású színes HOPPE kilincs | | | | |
| Megjegyzés: Méretpontosság helyszínen ellenőrizendő! | | | | |

| | | | | |
|---|--|----------------|-------------------|--|
|  | Szélesség: 1,00 m | 1 darab | Jel: AJ-11 | |
| | Magasság: 2,10 m | | | |
| | Nyitásirány: Jobbos | | | |
| | Nyításmód: Egyszárnyú ajtó | | | |
| | Típus: Pannontherm beltéri nyílászáró (mélybéléses kivitelben 70 mm rádiúszu szegőléccsel) | | | |
| | Minőség: I. osztályú | | | |
| | Alapanyag: 60 mm vtg. 3 rtg-ből ragasztott, toldásmentes, válogatott, álló évgyűrűs és hibamentes borovi fenyő | | | |
| | Szilikonozás: szintelen, neutrális UV álló szilikonozás | | | |
| | Vasalat: DOSE 3410-C | | | |
| | Felületképzés: 1 rtg. szállekötő gombamentesítő, 1 rtg. kültéripác, 1 rtg. UV álló SAYER alaplakk, 1 rtg. UV álló SAYER tip. fedőlakk megrendelői szinkválasztás alapján (egyeidi zöld) | | | |
| | Üvegezés: Fix felülvilágító edzett biztonsági üvegezés 8 mm vastagságban | | | |
| | Pánt: 3 dimenzióban állítható pánt, bronz színű pánttakaróval | | | |
| | Tömítés: szilikon alapanyagú, a fa színével harmonizáló Trelleborg tömítés | | | |
| | Belső káburkolat: a fal belső kávája az ajtók anyagával és színével azonos burkolatot kap, a belső-belső élen 70 mm rádiúszu szegőléccsel | | | |
| Zárszerkezet: Dose 3410-n Elzett félbiztonsági zár | | | | |
| Kilincs: ergonómikus kialakítású színes HOPPE kilincs | | | | |
| Megjegyzés: Méretpontosság helyszínen ellenőrizendő! | | | | |
|  | Szélesség: 0,75 m | 4 darab | Jel: AJ-12 | |
| | Magasság: 2,10 m | | | |
| | Nyitásirány: Balos | | | |
| | Nyításmód: Egyszárnyú ajtó | | | |
| | Típus: Pannontherm beltéri nyílászáró (mélybéléses kivitelben 70 mm rádiúszu szegőléccsel) | | | |
| | Minőség: I. osztályú | | | |
| | Alapanyag: 60 mm vtg. 3 rtg-ből ragasztott, toldásmentes, válogatott, álló évgyűrűs és hibamentes borovi fenyő | | | |
| | Szilikonozás: szintelen, neutrális UV álló szilikonozás | | | |
| | Vasalat: DOSE 3410-C | | | |
| | Felületképzés: 1 rtg. szállekötő gombamentesítő, 1 rtg. kültéripác, 1 rtg. UV álló SAYER alaplakk, 1 rtg. UV álló SAYER tip. fedőlakk megrendelői szinkválasztás alapján (egyeidi zöld) | | | |
| | Üvegezés: Fix felülvilágító edzett biztonsági üvegezés 8 mm vastagságban | | | |
| | Pánt: 3 dimenzióban állítható pánt, bronz színű pánttakaróval | | | |
| | Tömítés: szilikon alapanyagú, a fa színével harmonizáló Trelleborg tömítés | | | |
| | Belső káburkolat: a fal belső kávája az ajtók anyagával és színével azonos burkolatot kap, a belső-belső élen 70 mm rádiúszu szegőléccsel | | | |
| Zárszerkezet: Dose 3410-n Elzett félbiztonsági zár | | | | |
| Kilincs: ergonómikus kialakítású színes HOPPE kilincs | | | | |
| Megjegyzés: Méretpontosság helyszínen ellenőrizendő! | | | | |

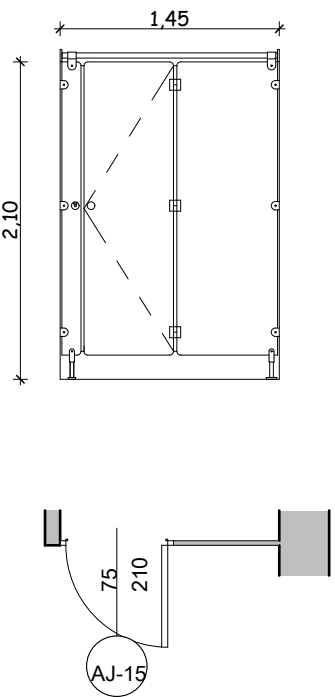
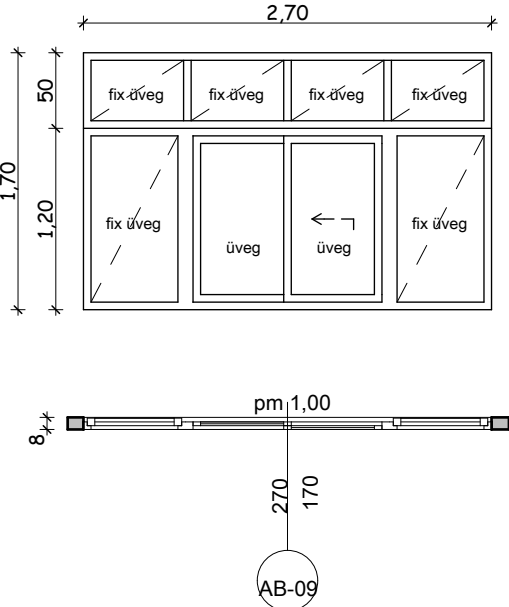
Tárgy: MTMI Éléményközpont Nyíregyházán külső homlokzat felújítási munkálatai, héjazat, ill. nyílászáró cserével

6

| | | | | |
|---|--|---------|-------------------|--|
|  | Szélesség: 0,75 m | 1 darab | Jel: AJ-13 | |
| | Magasság: 2,10 m | | | |
| | Nyitásirány: Balos | | | |
| | Nyitásmód: Egyszárnyú ajtó | | | |
| | Típus: Pannontherm beltéri nyílászáró (mélybéléses kivételben 70 mm rádiúszu szegőléccsel) | | | |
| | Minőség: I. osztályú | | | |
| | Alapanyag: 60 mm vtg. 3 rtg.-ből ragasztott, toldásmentes, válogatott, álló évgyűrűs és hibamentes borovi fenyő | | | |
| | Szilikonozás: szintelen, neutrális UV álló szilikonozás | | | |
| | Vasalat: DOSE 3410-C | | | |
| | Felületképzés: 1 rtg. szállekötő gombamentesítő, 1 rtg. kültéripác, 1 rtg. UV álló SAYER alaplakk, 1 rtg. UV álló SAYER tip. fedőlakk megrendelői színkiválasztás alapján (egyedi zöld) | | | |
| | Üvegezés: Fix felülvilágító edzett biztonsági üvegezés 8 mm vastagságban | | | |
| | Pánt: 3 dimenzióban állítható pánt, bronz színű pánttakaróval | | | |
| | Tömítés: szilikon alapanyagú, a fa színével harmonizáló Trelleborg tömítés | | | |
| | Belső káburkolat: a fal belső kávája az ajtók anyagával és színével azonos burkolatot kap, a belső-belső élen 70 mm rádiúszu szegőléccsel | | | |
| Zárszerkezet: Dose 3410-n Elzett félbiztonsági zár | | | | |
| Kilincs: ergonómikus kialakítású színes HOPPE kilincs | | | | |
| Megjegyzés: Méretpontosság helyszínen ellenőrizendő! | | | | |
|  | Szélesség: 1,60 m | 1 darab | Jel: AJ-14 | |
| | Magasság: 2,10 m | | | |
| | Nyitásirány: Balos | | | |
| | Nyitásmód: Egyszárnyú nyíló / fülke | | | |
| | Típus: Blokksystem L 30 WC 1 db ajtóval | | | |
| | Műszaki tartalom: A WC válaszfalak vázszerkezete alumínium profilból készül. A felület RAL 9006 színű elektrosztatikus porszórt Az ajtók illetve a kitöltő panelek 30 cm vtg, kétoldali laminált burkolattal ellátott MFC labból készülnek Az ajtók és a kitöltő panelek színe fehér. Az élek 2 mm-es ABS él zártak, amely rendkívül tartós, a mechanikai sérüléseknek ellenálló él zárás. Az ajtók pánttal tokban lévő gumitömítéssel, valamint foglaltság jelzős zárral, kilinccsel szereltek. | | | |

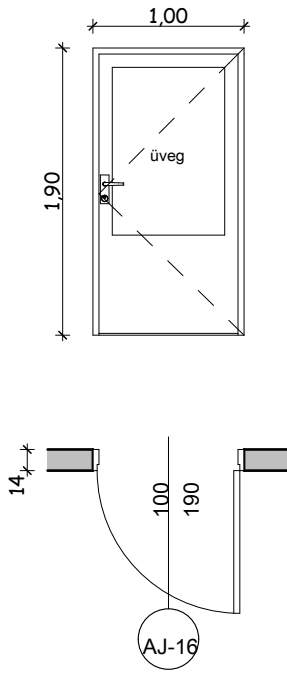
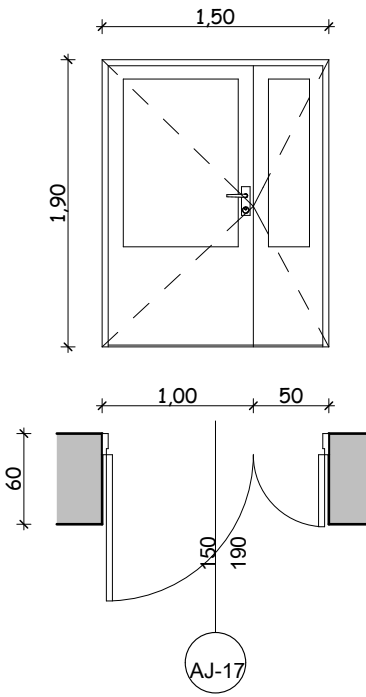
Tárgy: MTMI Élmenyközpont Nyíregyházán külső homlokzat felújítási munkálatai, héjazat, ill. nyílászáró cserével

7

| | | | |
|---|--------------------------|----------------|-------------------|
|  | Szélesség: 1,45 m | 1 darab | Jel: AJ-15 |
| | Magasság: 2,10 m | | |
| Nyitásirány: Jobbos | | | |
| Nyitásmód: Egyszárnyú nyíló / fülke | | | |
| Típus: Blokksystem L 30 WC 1 db ajtóval | | | |
| Műszaki tartalom: A WC válaszfalak vázszerkezete alumínium profilból készül. A felület RAL 9006 színű elektrosztatikusan porszórt Az ajtók illetve a kitöltő panelek 30 cm vtg, kétoldali laminált burkolattal ellátott MFC labból készülnek Az ajtók és a kitöltő panelek színe fehér. Az élek 2 mm-es ABS él zártak, amely rendkívül tartós, a mechanikai sérüléseknek ellenálló él zárás. Az ajtók pánttal tokban lévő gumitömítéssel, valamint foglaltság jelzős zárral, kilincsel szereltek. | | | |
|  | Szélesség: 2,70 m | 1 darab | Jel: AB-09 |
| | Magasság: 1,70 m | | |
| Nyitásirány: Oldalra toló, fix oldalvilágítóval, és fix felülvilágítóval | | | |
| Nyitásmód: Tolóablak | | | |
| Pannontherm toló ablak belső falkáva, -burkolatok borítólécekkel együtt | | | |
| Minőség: I. osztályú | | | |
| Alapanyag: szárított, válogatott, hosszoldott borovi fenyő, tokszerkezet utólag beépíthető, a borítók a legújabb irányzat szerint 70 mm-es, ún. "soft-line design" rádiusszal lekerekítettek | | | |
| Felületképzés: 4 rtg.-ű gyári felületkezelés: 1 rtg. gombamentesítő, 1 rtg. Sayer pác (tölgy), 1 rtg. alaplakk, 1 rtg. fedőlakk (bútor minőségben) | | | |
| Üvegezés: edzett biztonsági üvegezéssel | | | |
| Megjegyzés: Méretpontosság helyszínen ellenőrizendő! Könyöklő pult ablakkal megegyező alapanyagból és színben bútor minőségben | | | |

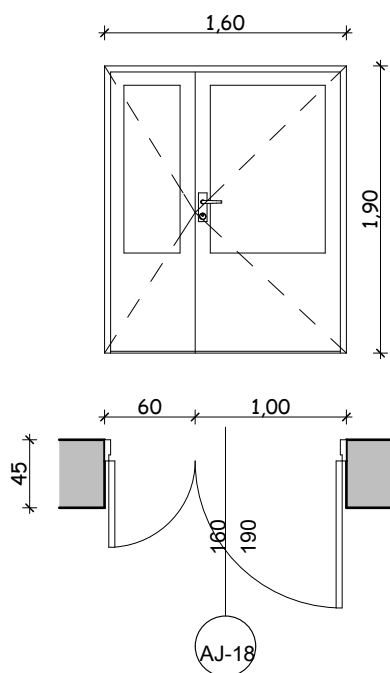
Tárgy: MTMI Élményközpont Nyíregyházán külső homlokzat felújítási munkálatai, héjazat, ill. nyílászáró cserével

8

| | | | |
|---|---|--|-------------------|
|  | Szélesség: 1,00 m | 1 darab | Jel: AJ-16 |
| | Magasság: 1,90 m | | |
| | Nyitásirány: | Jobbos | |
| | Nyitásmód: | Egyszárnyú ajtó | |
| | Típus: | HORIZONT PS penta plus műanyag ajtó | |
| | Minőség: | I. osztályú | |
| | Alapanyag: | 7 légkamrás tokszerkezet, horganyzott idomacél merevítéssel | |
| | Tok: | 75 mm szélességű hőhidmentes PVC profil, fehér színben | |
| | Ajtólap: | 80 mm-es szárny szélességű hőhidmentes PVC profil, fehér színben | |
| | Üvegezés: | Savmart edzett biztonsági üvegezés | |
| Pánt: | 2x3 db 100kg-os teherbírású, a tér három irányába állítható pántok | | |
| Tömítés: | Szilikon alapanyagú, két sorban körbefutó nagy rugalmasságú EPDM tömítéssel, az ajtó színével harmonizáló | | |
| Zárszerkezet: | 5 ponton záródó gombafejes görgős zárszerkezet, kilincsműködtetéssel | | |
| Kilincs: | Gyári kilincscsel | | |
| Küszöb: | Alacsony hőhidmentes alumínium küszöb, küszöbtömítéssel, | | |
| Megjegyzés: | Méretek a gyártás, megrendelés előtt a helyszínen ellenőrizendő! | | |
|  | Szélesség: 1,50 m | 1 darab | Jel: AJ-17 |
| | Magasság: 1,90 m | | |
| | Nyitásirány: | Balos | |
| | Nyitásmód: | Asszimetrikus kétszárnyú ajtó | |
| | Típus: | HORIZONT PS penta plus műanyag ajtó | |
| | Minőség: | I. osztályú | |
| | Alapanyag: | 7 légkamrás tokszerkezet, horganyzott idomacél merevítéssel | |
| | Tok: | 75 mm szélességű hőhidmentes PVC profil, fehér színben | |
| | Ajtólap: | 80 mm-es szárny szélességű hőhidmentes PVC profil, fehér színben | |
| | Üvegezés: | Savmart edzett biztonsági üvegezés | |
| Pánt: | 2x3 db 100kg-os teherbírású, a tér három irányába állítható pántok | | |
| Tömítés: | Szilikon alapanyagú, két sorban körbefutó nagy rugalmasságú EPDM tömítéssel, az ajtó színével harmonizáló | | |
| Zárszerkezet: | 5 ponton záródó gombafejes görgős zárszerkezet, kilincsműködtetéssel | | |
| Kilincs: | Gyári kilincscsel | | |
| Küszöb: | Alacsony hőhidmentes alumínium küszöb, küszöbtömítéssel, | | |
| Megjegyzés: | Méretek a gyártás, megrendelés előtt a helyszínen ellenőrizendő! | | |

Tárgy: MTMI Élményközpont Nyíregyházán külső homlokzat felújítási munkálatai, héjazat, ill. nyílászáró cserével

9



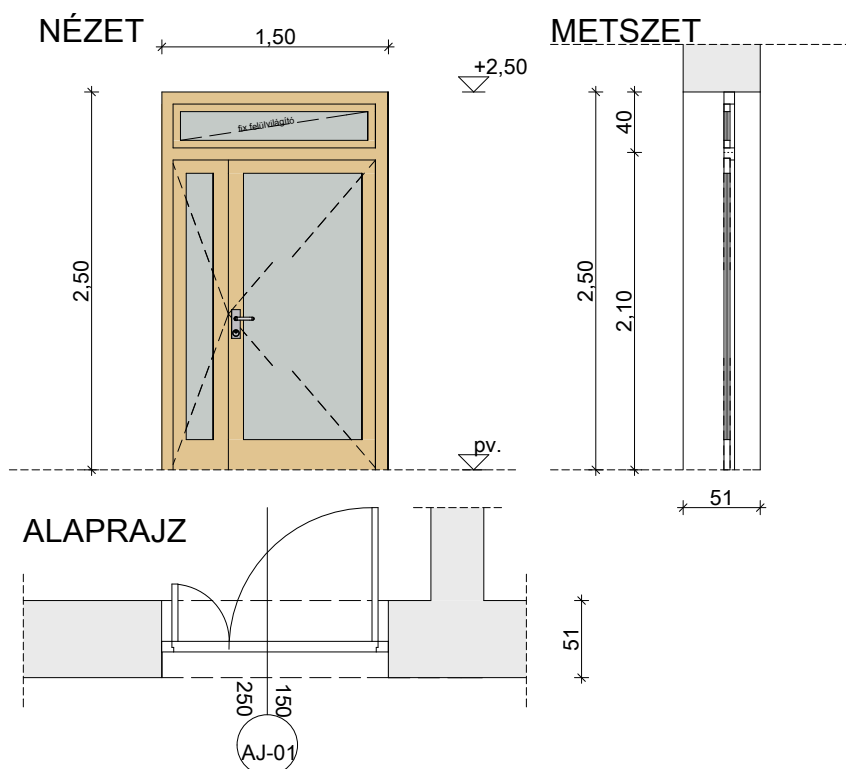
| | | | |
|-------------------|---|----------------|-------------------|
| Szélesség: | 1,60 m | 2 darab | Jel: AJ-18 |
| Magasság: | 1,90 m | | |
| Nyitásirány: | Jobbos | | |
| Nyitásmód: | Asszimétrikus kétszárnyú ajtó | | |
| Típus: | HORIZONT PS penta plus műanyag ajtó | | |
| Minőség: | I. osztályú | | |
| Alapanyag: | 7 légkamrás tokszerkezet, horganyzott idomacél merevítéssel | | |
| Tok: | 75 mm szélességű hőhidmentes PVC profil, fehér színben | | |
| Ajtólap: | 80 mm-es szárny szélességű hőhidmentes PVC profil, fehér színben | | |
| Üvegezés: | Savmart edzett biztonsági üvegezés | | |
| Pánt: | 2x3 db 100kg-os teherbírású, a tér három irányába állítható pántok | | |
| Tömítés: | Szilikon alapanyagú, két sorban körbefutó nagy rugalmasságú EPDM tömítéssel, az ajtó színével harmonizáló | | |
| Zárszerkezet: | 5 ponton záródó gombafejes görgős zárszerkezet, kilincsműködtetéssel | | |
| Kilincs: | Gyári kilincssel | | |
| Küszöb: | Alacsony hőhidmentes alumínium küszöb, küszöbtömítéssel, | | |
| Megjegyzés: | Méretetek a gyártás, megrendelés előtt a helyszínen ellenőrizendő! | | |

Tárgy: MTMI Élményközpont Nyíregyházán külső homlokzat felújítási munkálatai, héjazat, ill. nyílászáró cserével

10

| | | | | |
|------------------------|---|--------------|---------|-------------------|
| Névleges méret (sz/m): | 150 / 250 cm | Darabszám: | 1 darab | Jel: AJ-19 |
| Nyitásmód: | Asszimetrikus kétszárnyú nyíló | Nyitásirány: | Balos | |
| Típus: | Pannontherm ROYAL ("Aerotherm") kültéri nyílászáró (mélybéléses kivitelben 70 mm rádiuszu szegőléccel) | | | |
| Mínőség: | I. osztályú | | | |
| Alapanyag: | 88 mm vtg. 4 rtg-ből ragasztott, toldásmentes, válogatott, álló évgyűrűs és hibamentes borovi fenyő, a profi "aerotherm" légkamrákall | | | |
| Szilikonozás: | Színtelen, neutrális UV álló szilikonozás | | | |
| Vasalat: | ROTO NT, résszellőztető funkcióval, hibás működtetés gátlóval | | | |
| Felületképzés: | 1 rtg. szállekötő gombamentesítő, 1 rtg. kültéripác, 1 rtg. UV álló SAYER alaplakk, 1 rtg. UV álló SAYER tip. fedőlakk megrendelői színkiválasztás alapján (barna színű, cca. RAL 8007) | | | |
| Üvegezés: | 3 rtg-ú hőszigetelt üveg alul fix biztonsági üvegezéssel; Ug=0,5 W/m ² K 4 mm low.e - 18 mm argon - 4 mm float - 18 mm argon - 4 mm low.e | | | |
| Tömítés: | Szilikon alapanyagú, a fa színével harmonizáló Trelleborg tömítés. Tok és szerkezet között: purhab + takaróprofil. Tok és szárny közötti filtrációs hézag-tömítés: kétszeres gumi. | | | |
| Küszöb: | Alumínium. | | | |
| Kilincs: | f4 bronz színű, TO-TL0204SS, TO-TL0251SS | EA280 | | |
| Zárszerkezet: | Gombafejes görgős zárszerkezet, kilincsműködtetéssel, illetve GEZE TS 5000L-ISM ajtócsukó, csukási sorrend szabályozással | | | |
| Megjegyzés: | Légzárás: min. 4. osztály (=> 600 Pa, MSZ EN 12207:2001); Vízárás: 7. A (MSZ EN 12208:2001) Biztonság: 350 N (MSZ EN 14351-1:2006-4.8); Hőátbocsájtási tényező (U _v): 0,98 W/m ² K teljes szerkezetre; Léghanggátlás: 32 dB Nagyobbik nyílászárny méretezett olajfékes ajtóbehúzóval ellátott. Üvegezett felületen 1,50m magasságban kontrasztos vizuális jelzés Gyártás előtt minden méret a helyszínen ellenőrizendő! | | | |

ÁBRA - M=1:50

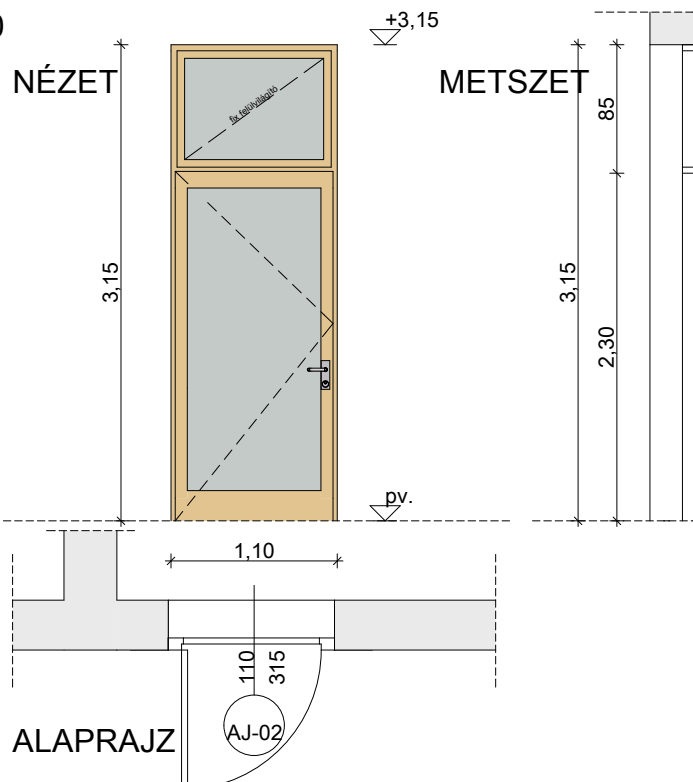


Tárgy: MTMI Élmenyközpont Nyíregyházán külső homlokzat felújítási munkálatai, héjazat, ill. nyílászáró cserével

11

| | | | | |
|------------------------|--|--------------|---------|-------------------|
| Névleges méret (sz/m): | 110 / 315 cm | Darabszám: | 1 darab | Jel: AJ-20 |
| Nyitásmód: | Egyszárnyú nyíló | Nyitásirány: | Balos | |
| Típus: | Pannontherm ROYAL ("Aerotherm") kültéri nyílászáró (mélybéléses kivitelben 70 mm rádiuszu szegőléccel) | | | |
| Mínőség: | I. osztályú | | | |
| Alapanyag: | 88 mm vtg. 4 rtg.-ből ragasztott, toldásmentes, válogatott, álló évgyűrűs és hibamentes borovi fenyő, a profi "aerotherm" légkamrákcall | | | |
| Szilikonozás: | Színtelen, neutrális UV álló szilikonozás | | | |
| Vasalat: | ROTO NT, résszellőztető funkcióval, hibás működtetés gátlóvalt | | | |
| Felületképzés: | 1 rtg. szállékötő gombamentesítő, 1 rtg. kültéripác, 1 rtg. UV álló SAYER alaplakk, 1 rtg. UV álló SAYER tip. fedőlakk megrendelői színkiválasztás alapján (barna színű, cca. RAL 8007) | | | |
| Üvegezés: | 3 rtg-ű hőszigetelt üveg alul fix biztonsági üvegezéssel; Ug=0,5 W/m ² K 4 mm low.e - 18 mm argon - 4 mm float - 18 mm argon - 4 mm low.e | | | |
| Tömítés: | Szilikon alapanyagú, a fa színével harmonizáló Trelleborg tömítés. Tok és szerkezet között: puhab + takaróprofil. Tok és szárny közötti filtrációs hézagztömítés: kétszeres gumi. | | | |
| Küszöb: | Alumínium. | | | |
| Kilincs: | f4 bronz színű, TO-TL0204SS, TO-TL0251SS | | | |
| Zárszerkezet: | Gombafejes görgős zárszerkezet, kilincsműködtetéssel, illetve GEZE TS 5000L-ISM ajtócsukó, csukási sorrend szabályozással | | | |
| Megjegyzés: | Légzárás: min. 4. osztály (=> 600 Pa, MSZ EN 12207:2001); Vízzárás: 7. A (MSZ EN 12208:2001) Biztonság: 350 N (MSZ EN 14351-1:2006-4.8); Hőátbocsájtási tényező (UW): 0,98 W/m ² K teljes szerkezetre; Léghanggátlás: 32 dB Nyílászárny méretezett olajfékes ajtóbehúzóval ellátott. Gyártás előtt minden méret a helyszínen ellenőrizendő! | | | |

ÁBRA - M=1:50



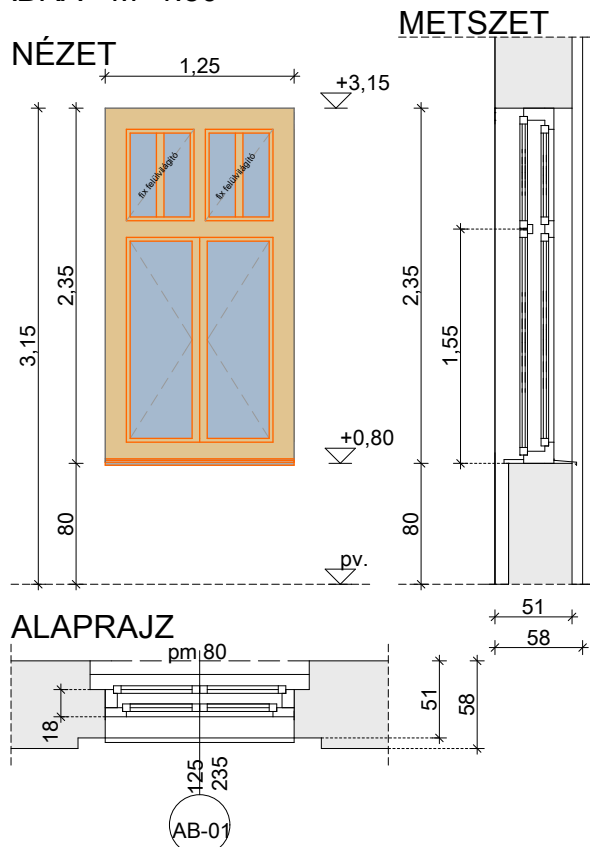
| | | |
|-------------------------------|---|-------------------|
| Névleges méret (sz/m): | 125 / 235 cm | Jel: AB-01 |
| Darabszám: | 6+4 darab | |
| Nyitásmód: | Kétszárnyú nyíló | |
| Nyitásirány: | Alul közepén felnyíló / DIN mozgószárnny, felül fix. | |
| Típus: | Egyedi fa ablak | |
| Mínőség: | I. osztályú lucfenyő | |
| Tokkiképzés: | Vízszintes osztóbordás kapcsolt gerébtok | |
| Vasalat: | Külső oldali vasalat: nyitásiránynak és módnak megfelelő ROTO NT belső oldalon fehér pánttakarókkal Belső oldali vasalat: történelmi rézpánt és rézkilincs | |
| Felületképzés: | Tok- és szárny szerkezet külső oldala barna színű (cca. RAL 8007), belső oldala fehér színű (cca. RAL 9001). Spaletta fehér színű. Felületkezelés: üzemi előrefestett, ipari fedőfesték, külső és belső oldal között színváltással, 3 rétegben. (5 év festési garancia!) | |
| Üvegezés: | Külső: 4 Float - 15,5 alu távtartó + Argon + 4 Low-E Belső: 4K+ | |
| Hézagtomítás: | Tok és szerkezet között: purhab + takaróprofil. Tok és szárny közötti filtrációs hézagtomítás: külső szárnyban kétszeres, belsőben egyszeres gumi. | |
| Társított szerkezet (AB-01*): | Betétes spaletta 4 db ablak belső oldalára szerelve (műszaki-fizika terem) | |
| Megjegyzés: | Tok, szárny és spaletta alapanyag: hosszított rétegragasztott jegenyefenyő Vízvezetés: Neckar 22/24 F Donau a tok a külső színével azonos színben porszórt felülettel. Légzárás: min. 4. osztály (=> 600 Pa, MSZ EN 12207:2001); Vízárás: 7. A (MSZ EN 12208:2001) Biztonság: 350 N (MSZ EN 14351-1:2006-4.8); Kezelhetőség: TB (belső térből kezelhető) Hőátbocsátási tényező (U_w): 1,15 W/m ² K teljes szerkezetre; Léghanggátlás: 32 dB Eredetivel azonos megjelenésű ablak készítenendő kivitelezői gyártmányterv alapján. Gyártás előtt minden méret a helyszínen ellenőrizendő! | |

MEGLÉVŐ ÁLLAPOT



FÉNYKÉP -forrás: saját felvétel

ÁBRA - M=1:50



| | | |
|------------------------|---|-------------------|
| Névleges méret (sz/m): | 120 / 225 cm | Jel: AB-02 |
| Darabszám: | 2 darab | |
| Nyitásmód: | Kétszárnyú nyíló | |
| Nyitásirány: | Alul középen felnyíló / DIN mozgószárny, felül fix. | |
| Típus: | Pannontherm ROYAL ("Aerotherm") kültéri nyílászáró (mélybéléses kivitelben 70 mm rádiúszu szegőléccsel) | |
| Mínőség: | I. osztályú | |
| Alapanyag: | 88 mm vtg. 4 rtg-ből ragasztott, toldásmentes, válogatott, álló évgyűrűs és hibamentes borovi fenyő, a profi "aerotherm" légkamrákkal | |
| Szilikonozás: | színtelen, neutrális UV álló szilikonozás | |
| Vasalat: | ROTO Nt, résszellőztető funkcióval, hibás működtetés gátlóval | |
| Felületképzés: | 1 rtg. szátlekötő gombamentesítő, 1 rtg. kültéripác, 1 rtg. UV álló SAYER alaplakk, 1 rtg. UV álló SAYER tip. fedőlakk megrendelői színkiválasztás alapján (barna színű, cca. RAL 8007) | |
| Üvegezés: | 3 rtg-ú hőszigetelt üveg alul fix biztonsági üvegezéssel; Ug=0,5 W/m ² K 4 mm low.e - 18 mm argon - 4 mm float - 18 mm argon - 4 mm low.e | |
| Tömítés: | szilikon alapanyagú, a fa színével harmonizáló Trelleborg tömítés | |
| Párkány, könyöklő: | Külső oldalon horganylemez párkány készül, belső oldalon ablakok anyagával és színével azonos táblásított fa könyöklő. | |
| Kilincs: | HOPPE Lima f4 bronz színű | |
| Hézagtömítés: | Tok és szerkezet között: purhab + takaróprofil. Tok és szárny közötti filtrációs hézagtömítés: kétszeres gumi. | |
| Megjegyzés: | Vízvezetés: bronz színű tok és szárnyvizvető alaptartozék. Légzárás: min. 4. osztály (=> 600 Pa, MSZ EN 12207:2001); Vízárás: 7. A (MSZ EN 12208:2001) Biztonság: 350 N (MSZ EN 14351-1:2006-4.8); Kezelhetőség: TB (belső térből kezelhető) Hőátbocsátási tényező (U _w): 0,72 W/m ² K teljes szerkezetre; Léghanggátlás: 32 dB Gyártás előtt minden méret a helyszínen ellenőrizendő! | |

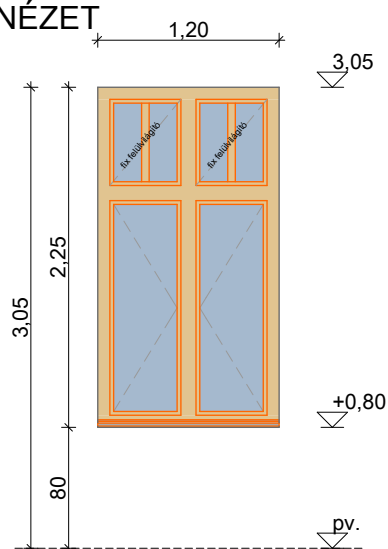
MEGLÉVŐ ÁLLAPOT



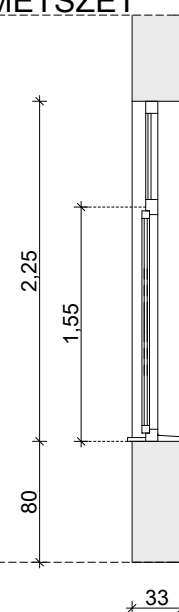
FÉNYKÉP -forrás: saját felvétel

ÁBRA - M=1:50

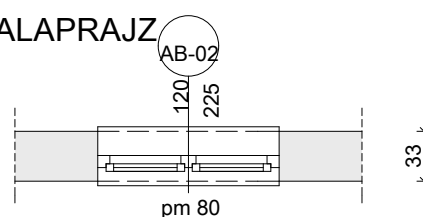
NÉZET



METSZET

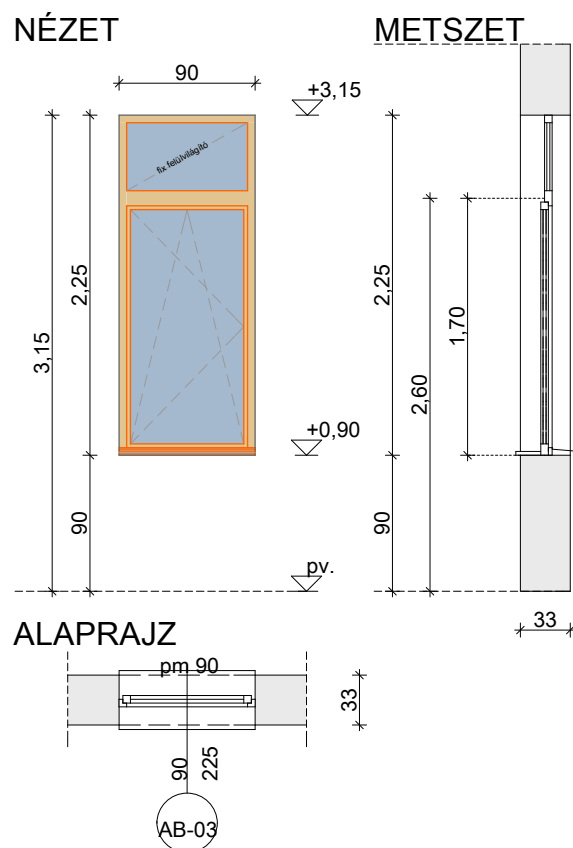


ALAPRAJZ



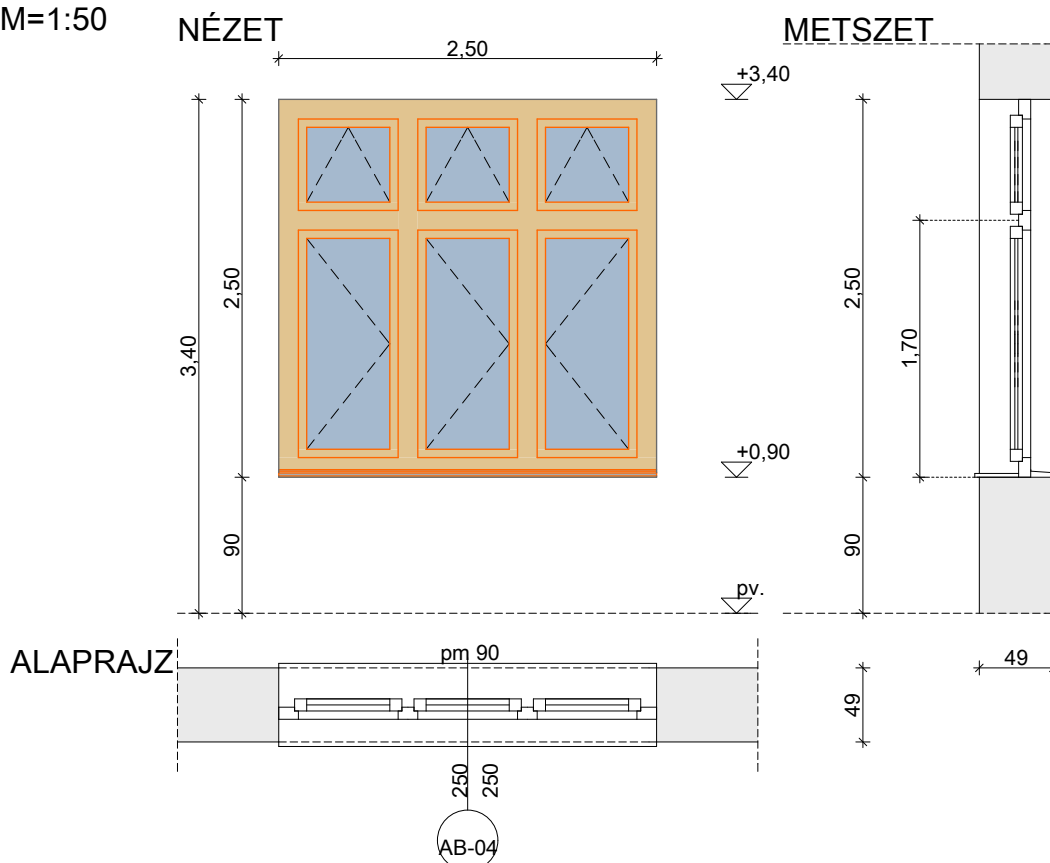
| | | |
|------------------------|--|-------------------|
| Névleges méret (sz/m): | 90 / 225 cm | Jel: AB-03 |
| Darabszám: | 1 darab jobbos; 1 darab balos | |
| Nyitásmód: | Bukó - nyíló | |
| Típus: | Pannontherm ROYAL ("Aerotherm") kültéri nyílászáró (mélybéléses kivitelben 70 mm rádiúszu szegőléccel) | |
| Mínőség: | I. osztályú | |
| Alapanyag: | 88 mm vtg. 4 rtg-ből ragasztott, toldásmentes, válogatott, álló évgyűrűs és hibamentes borovi fenyő, a profi "aerotherm" légkamrákcall | |
| Szilikonozás: | színtelen, neutrális UV álló szilikonozás | |
| Vasalat: | ROTO Nt, résszellőztető funkcióval, hibás működtetés gátlóval | |
| Felületképzés: | 1 rtg. szállekötő gombamentesítő, 1 rtg. kültéripác, 1 rtg. UV álló SAYER alaplakk, 1 rtg. UV álló SAYER tip. fedőlakk megrendelői színkiválasztás alapján (barna színű, cca. RAL 8007) | |
| Üvegezés: | 3 rtg-ű hőszigetelt üveg alul fix biztonsági üvegezéssel; Ug=0,5 W/m ² K 4 mm low.e - 18 mm argon - 4 mm float - 18 mm argon - 4 mm low.e | |
| Tömítés: | szilikon alapanyagú, a fa színével harmonizáló Trelleborg tömítés | |
| Párkány, könyöklő: | Külső oldalon horganylemez párkány készül, belső oldalon ablakok anyagával és színével azonos táblásított fa könyöklő. | |
| Kilincs: | HOPPE Lima f4 bronz színű | |
| Hézagtömítés: | Tok és szerkezet között: purhab + takaróprofil. Tok és szárny közötti filtrációs hézagtömítés: kétszeres gumi. | |
| Megjegyzés: | Vízvezetés: bronz színű tok és szárnyvizvető alaptartozék. Légzárás: min. 4. osztály (=> 600 Pa, MSZ EN 12207:2001); Vízzárás: 7. A (MSZ EN 12208:2001) Biztonság: 350 N (MSZ EN 14351-1:2006-4.8); Kezelhetőség: TB (belső térből kezelhető) Hőátbocsátási tényező (U _w): 0,72 W/m ² K teljes szerkezetre; Léghanggátlás: 32 dB Gyártás előtt minden méret a helyszínen ellenőrizendő! | |

ÁBRA - M=1:50



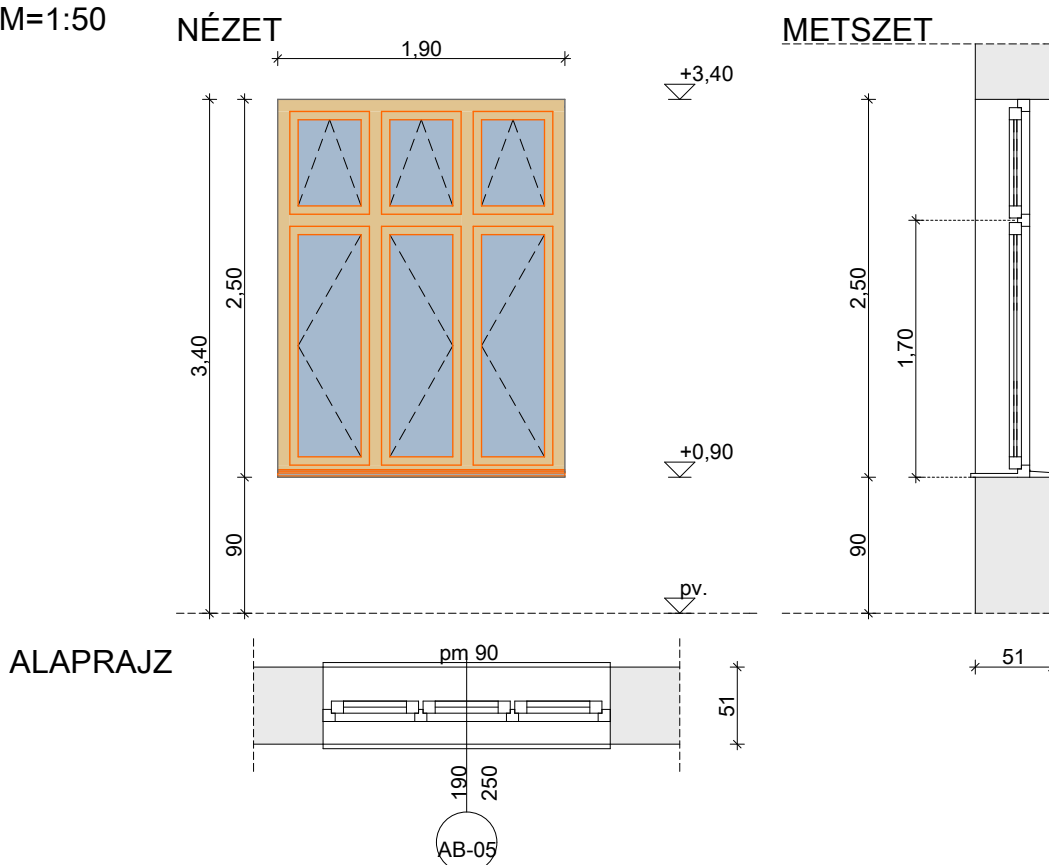
| | | |
|------------------------|--|-------------------|
| Névleges méret (sz/m): | 250 / 250 cm | Jel: AB-04 |
| Darabszám: | 2 darab | |
| Nyitásmód: | Háromszárnyú nyíló | |
| Nyitásirány: | Alul közepén felnyíló és egy oldalt nyíló szárny / DIN mozgószárny, bukó felülvilágító | |
| Típus: | Pannontherm ROYAL ("Aerotherm") kültéri nyílászáró (mélybéléses kivitelben 70 mm rádiúszu szegőléccsel) | |
| Mínőség: | I. osztályú | |
| Alapanyag: | 88 mm vtg. 4 rtg.-ből ragasztott, toldásmentes, válogatott, álló évgyűrűs és hibamentes borovi fenyő, a profi "aerotherm" légkamrákcall | |
| Szilikonozás: | színtelen, neutrális UV álló szilikonozás | |
| Vasalat: | ROTO NT, résszellőztető funkcióval, hibás működtetés gátlóval; bukó ablak távnyitó: PRIMAT FL-190 | |
| Felületképzés: | 1 rtg. szállekötő gombamentesítő, 1 rtg. kültéripác, 1 rtg. UV álló SAYER alaplakk, 1 rtg. UV álló SAYER tip. fedőlakk megrendelői színkiválasztás alapján (barna színű, cca. RAL 8007) | |
| Üvegezés: | 3 rtg.-ű hőszigetelt üveg alul fix biztonsági üvegezéssel; Ug=0,5 W/m ² K 4 mm low.e - 18 mm argon - 4 mm float - 18 mm argon - 4 mm low.e | |
| Tömítés: | szilikon alapanyagú, a fa színével harmonizáló Trelleborg tömítés | |
| Párkány, könyöklő: | Külső oldalon horganylemez párkány készül, belső oldalon ablakok anyagával és színével azonos táblásított fa könyöklő. | |
| Kilincs: | HOPPE Lima f4 bronz színű | |
| Hézagtömítés: | Tok és szerkezet között: purhab + takaróprofil. Tok és szárny közötti filtrációs hézagtömítés: kétszeres gumi. | |
| Megjegyzés: | Vízvezetés: bronz színű tok és szárnyvízvető alaptartozék. Légzárás: min. 4. osztály (=> 600 Pa, MSZ EN 12207:2001); Vízzáras: 7. A (MSZ EN 12208:2001) Biztonság: 350 N (MSZ EN 14351-1:2006-4.8); Kezelhetőség: TB (belső térből kezelhető) Hőátbocsátási tényező (U _w): 0,72 W/m ² K teljes szerkezetre; Léghanggátlás: 32 dB Gyártás előtt minden méret a helyszínen ellenőrizendő! | |

ÁBRA - M=1:50



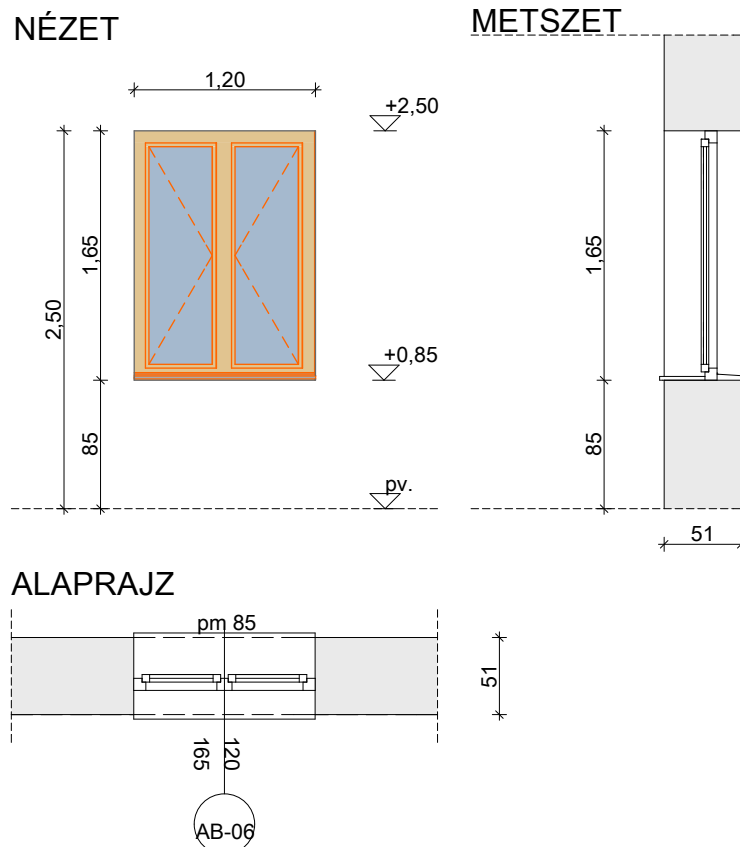
| | | |
|------------------------|--|-------------------|
| Névleges méret (sz/m): | 190 / 250 cm | Jel: AB-05 |
| Darabszám: | 2 darab | |
| Nyitásmód: | Háromszárnyú nyíló | |
| Nyitásirány: | Alul közepén felnyíló és egy oldalt nyíló szárny / DIN mozgósárny, bukó felülvilágító | |
| Típus: | Pannontherm ROYAL ("Aerotherm") kültéri nyílászáró (mélybéléses kivitelben 70 mm rádiuszu szegőléccel) | |
| Mínőség: | I. osztályú | |
| Alapanyag: | 88 mm vtg. 4 rtg.-ből ragasztott, toldásmentes, válogatott, álló évgyűrűs és hibamentes borovi fenyő, a profi "aerotherm" légkamrákcall | |
| Szilikonozás: | színtelen, neutrális UV álló szilikonozás | |
| Vasalat: | ROTO NT, résszellőztető funkcióval, hibás működtetés gátlóval; bukó ablak távnyitó: PRIMAT FL-190 | |
| Felületképzés: | 1 rtg. szátlekötő gombamentesítő, 1 rtg. kültéripác, 1 rtg. UV álló SAYER alaplakk, 1 rtg. UV álló SAYER tip. fedőlakk megrendelői színkiválasztás alapján (barna színű, cca. RAL 8007) | |
| Üvegezés: | 3 rtg.-ű hőszigetelt üveg alul fix biztonsági üvegezéssel; Ug=0,5 W/m ² K 4 mm low.e - 18 mm argon - 4 mm float - 18 mm argon - 4 mm low.e | |
| Tömítés: | szilikon alapanyagú, a fa színével harmonizáló Trelleborg tömítés | |
| Párkány, könyöklő: | Külső oldalon horganylemez párkány készül, belső oldalon ablakok anyagával és színével azonos táblásított fa könyöklő. | |
| Kilincs: | HOPPE Lima f4 bronz színű | |
| Hézagtömítés: | Tok és szerkezet között: purhab + takaróprofil. Tok és szárny közötti filtrációs hézagtömítés: kétszeres gumi. | |
| Megjegyzés: | Vízvezetés: bronz színű tok és szárnyvízvető alaptartozék. Légzárás: min. 4. osztály (=> 600 Pa, MSZ EN 12207:2001); Vízzáras: 7. A (MSZ EN 12208:2001) Biztonság: 350 N (MSZ EN 14351-1:2006-4.8); Kezelhetőség: TB (belső térből kezelhető) Hőátbocsátási tényező (U _w): 0,72 W/m ² K teljes szerkezetre; Léghanggátlás: 32 dB Gyártás előtt minden méret a helyszínen ellenőrizendő! | |

ÁBRA - M=1:50



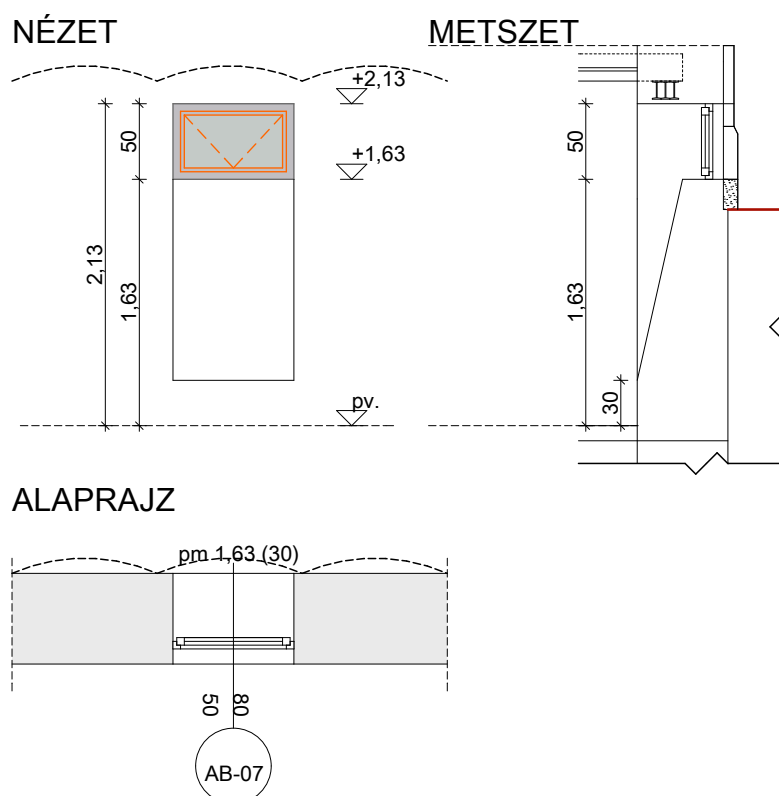
| | | |
|------------------------|--|-------------------|
| Névleges méret (sz/m): | 120 / 165 cm | Jel: AB-06 |
| Darabszám: | 1 darab | |
| Nyitásmód: | Kétszárnyú nyíló | |
| Nyitásirány: | Középen felnyíló / DIN mozgószárnny | |
| Típus: | Pannontherm ROYAL ("Aerotherm") kültéri nyílászáró (mélybéléses kivitelben 70 mm rádiuszu szegőléccel) | |
| Mínőség: | I. osztályú | |
| Alapanyag: | 88 mm vtg. 4 rtg.-ből ragasztott, toldásmentes, válogatott, álló évgyűrűs és hibamentes borovi fenyő, a profi "aerotherm" légkamrákcall | |
| Szilikonozás: | színtelen, neutrális UV álló szilikonozás | |
| Vasalat: | ROTO NT, résszellőztető funkcióval, hibás működtetés gátolóval | |
| Felületképzés: | 1 rtg. szátlekötő gombamentesítő, 1 rtg. kültéripác, 1 rtg. UV álló SAYER alaplakk, 1 rtg. UV álló SAYER tip. fedőlakk megrendelői színkiválasztás alapján (barna színű, cca. RAL 8007) | |
| Üvegezés: | 3 rtg.-ű hőszigetelt üveg alul fix biztonsági üvegezéssel; Ug=0,5 W/m ² K 4 mm low.e - 18 mm argon - 4 mm float - 18 mm argon - 4 mm low.e | |
| Tömítés: | szilikon alapanyagú, a fa színével harmonizáló Trelleborg tömítés | |
| Párkány, könyöklő: | Külső oldalon horganylemez párkány készül, belső oldalon ablakok anyagával és színével azonos táblásított fa könyöklő. | |
| Kilincs: | HOPPE Lima f4 bronz színű | |
| Hézagtömítés: | Tok és szerkezet között: purhab + takaróprofil. Tok és szárny közötti filtrációs hézagtömítés: kétszeres gumi. | |
| Megjegyzés: | Vízvezetés: bronz színű tok és szárnyvízvető alaptartozék. Légzárás: min. 4. osztály (=> 600 Pa, MSZ EN 12207:2001); Vízzáras: 7. A (MSZ EN 12208:2001) Biztonság: 350 N (MSZ EN 14351-1:2006-4.8); Kezelhetőség: TB (belső térből kezelhető) Hőátbocsátási tényező (U _w): 0,72 W/m ² K teljes szerkezetre; Léghanggátlás: 32 dB Gyártás előtt minden méret a helyszínen ellenőrizendő! | |

ÁBRA - M=1:50



| | | |
|------------------------|---|-------------------|
| Névleges méret (sz/m): | 80 / 50 cm | Jel: AB-07 |
| Darabszám: | 6 darab | |
| Nyitásmód: | Egyszárnyú emelkedő | |
| Nyitásirány: | Emelkedő | |
| Típus: | Schüco AWS 75.SI alumínium ablak | |
| Mínőség: | I. osztályú | |
| Alapanyag: | Alumínium tokszerkezet, habbetétes izolátorprofilok által megnövelt hőszigetelési zóna | |
| Tok: | 75 mm-es beépítési mélység és 117 mm-es látszó szélességű ALU profil, fehér színben | |
| Üvegezés: | 3 rétegű hőszigetelt üvegezés, float kivitelben Hőszigetelt távtartóval, hőszigetelt üvegfalc habbetétes ékeléssel | |
| Tömítés: | Szivacsos belsejű optimalizált középső lengőtömítés | |
| Kilincs: | Gyári kilinccsel | |
| Zárszerkezet: | Gyári zárszerkezettel, kilincsműködtetéssel | |
| Megjegyzés: | Hőátbocsátási tényező (U_w): 1,40 W/m ² K teljes szerkezetre Gyártás előtt minden méret a helyszínen ellenőrizendő! | |

ÁBRA - M=1:50



Tárgy: MTMI Élményközpont Nyíregyházán külső homlokzat felújítási munkálatai, héjazat, ill. nyílászáró cserével

19

| | | |
|------------------------|---|-------------------|
| Névleges méret (sz/m): | 60 / 50 cm | Jel: AB-08 |
| Darabszám: | 2 darab | |
| Nyitásmód: | Egyszárnyú emelkedő | |
| Nyitásirány: | Emelkedő | |
| Típus: | Schüco AWS 75.SI alumínium ablak | |
| Mínőség: | I. osztályú | |
| Alapanyag: | Alumínium tokszerkezet, habbetétes izolátorprofilok által megnövelt hőszigetelési zóna | |
| Tok: | 75 mm-es beépítési mélység és 117 mm-es látszó szélességű ALU profil, fehér színben | |
| Üvegezés: | 3 rétegű hőszigetelt üvegezés, float kivitelben Hőszigetelt távtartóval, hőszigetelt üvegfalc habbetétes ékeléssel | |
| Tömítés: | Szivacsos belsejű optimalizált középső lengőtömítés | |
| Kilincs: | Gyári kilinccsel | |
| Zárszerkezet: | Gyári zárszerkezettel, kilincsműködtetéssel | |
| Megjegyzés: | Hőátbocsátási tényező (U_w): 1,40 W/m ² K teljes szerkezetre Gyártás előtt minden méret a helyszínen ellenőrizendő! | |

ÁBRA - M=1:50

